



Macchine per l'industria del caffè

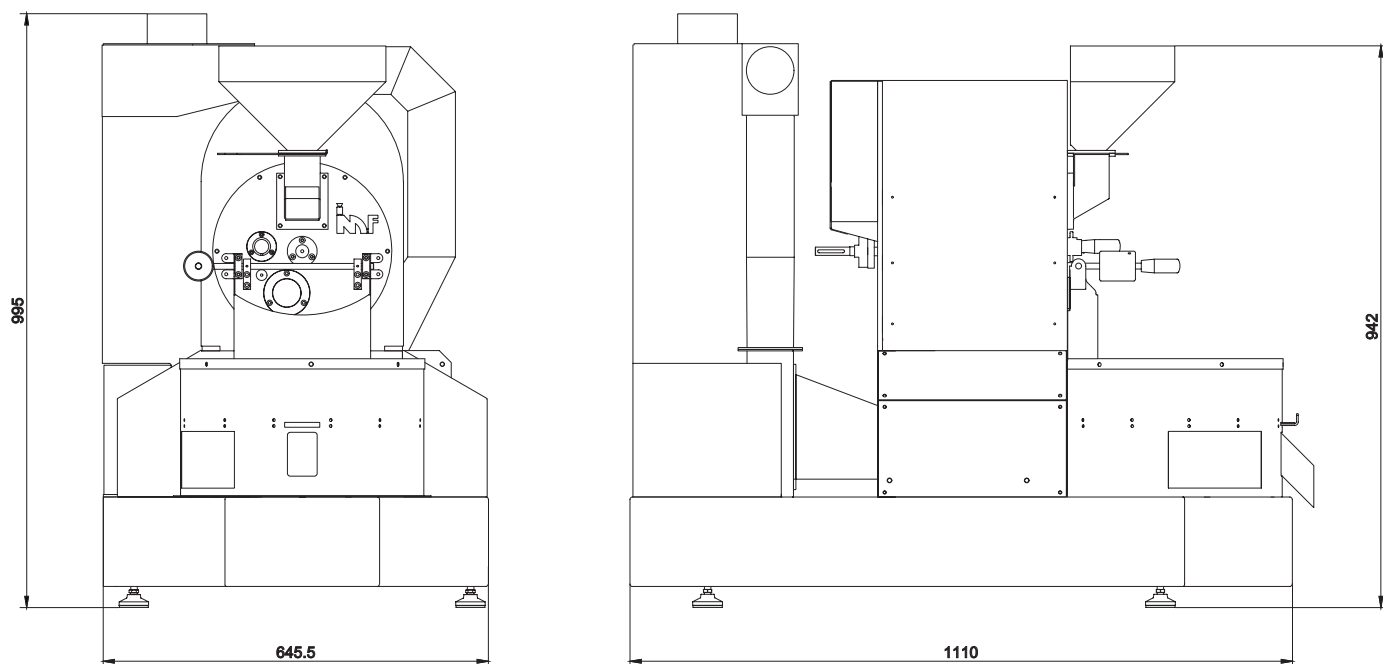


RM2

- Le torrefattrici della serie RM2 sono le macchine di start-up dell'attività di tostatura artigianale. Infatti possono offrire, insieme alle ridotte dimensioni, tutte le componenti tecnologiche delle macchine più grandi. Mettono quindi il tostatore in grado di produrre caffè gourmet di alta qualità.
- La macchina è completa di bruciatore modulante, aspiratore dell'aria e velocità della rotazione grazie al tamburo modulabile che permette un controllo completo e costante in fase di tostatura, per testare ed esprimere tutte le caratteristiche organolettiche del caffè.
- Le tostatrici della serie RM2 sono prodotte in due versioni, a gas o elettrica.



Macchine per l'industria del caffè



TOSTATRICI ARTIGIANALI RM2

MODELLO	Kg/CICLO	PROD. (Kg/h)	T. CICLO (min)	POTENZA (KW)	COMBUST.	ØSCARICO (mm)
RM 2	2,5	10	12/18	14	gpl/metano	100

I dati sopra esposti sono indicativi

METODO DI TOSTATURA IMF

Fiamma
indiretta

Aria calda
forzata

Tamburo
forato

Fan
Speed

Ground
Speed

Connessione
USB