



Macchine per l'industria del caffè

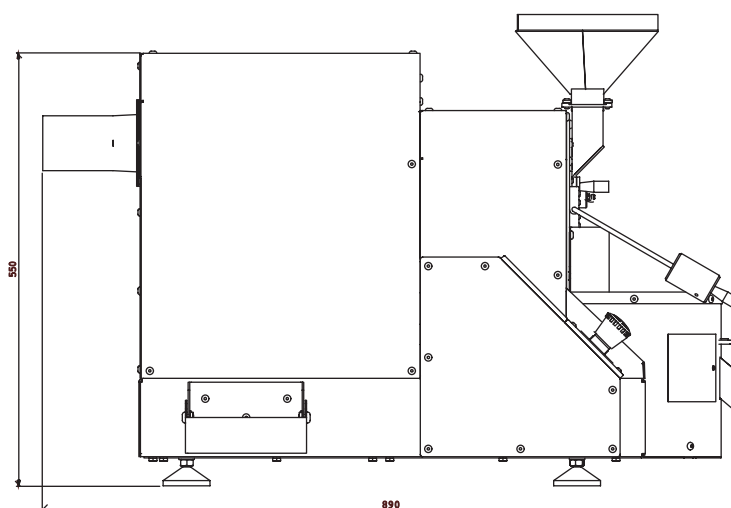
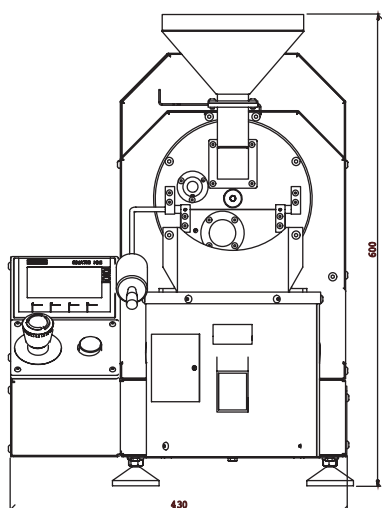


LR300

- La Torrefattrice LR300 è lo strumento ideale per prove di laboratorio e campionatura dei caffè.
- Il meglio della R&D IMF ha sviluppato appositamente soluzioni tecnologicamente avanzate per questa piccola tostatrice, rendendola strumento da laboratorio ideale per prove di controllo qualità effettuate sul caffè crudo, oppure per la ricerca di nuove note aromatiche, merito del perfetto controllo della temperatura e velocità dell'aria di tostatura, permettendo di sviluppare una grande varietà di profili di tostatura.
- La Lab Roaster 300 è disponibile con generatore di calore a resistenza elettrica e con sistema di controllo manuale.



Macchine per l'industria del caffè



TOSTATRICI DA LABORATORIO LR300

MODELLO	g/CICLO	PROD. (Kg/h)	T. CICLO (min)	POTENZA (KW)	ALIMENTAZIONE	ØSCARICO (mm)
LR 300	300	1,2	8/18	3,5 Monofase	Elettrica	70

I dati sopra esposti sono indicativi

METODO DI TOSTATURA

Fiamma
indiretta

Aria calda
forzata

Tamburo
forato

Connessione
USB